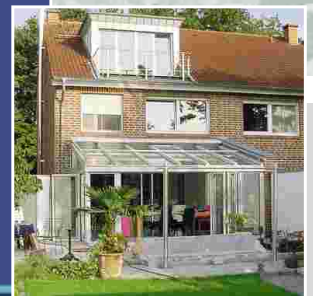
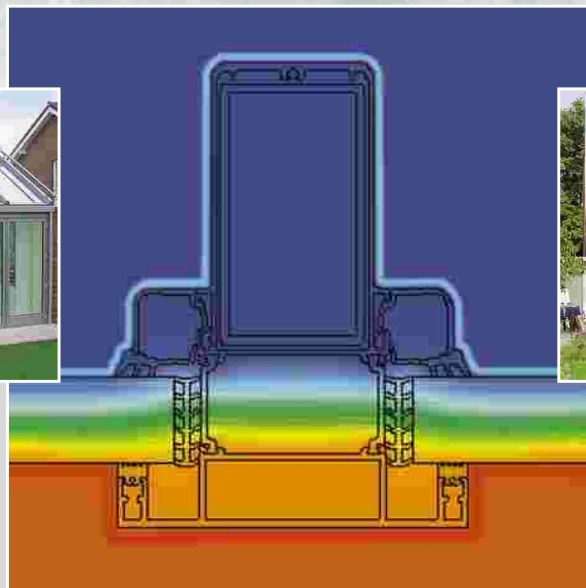


NEUHEIT 2003

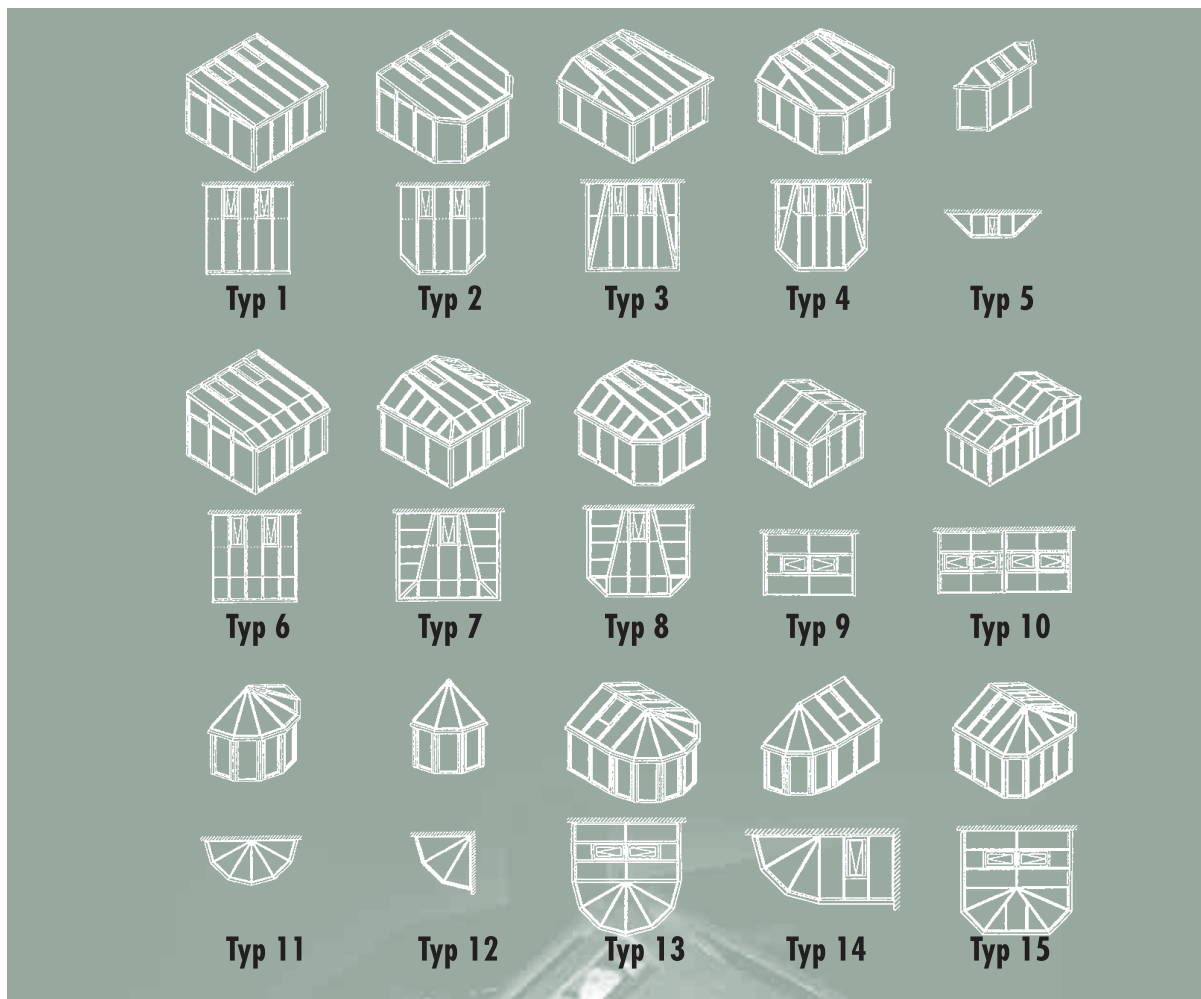
Dachsystem SDL-Akzent *plus*



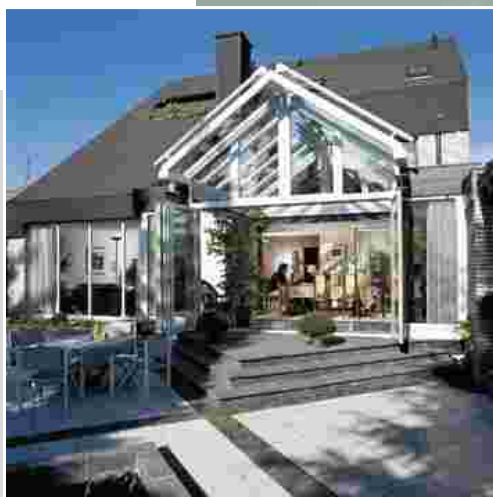
***plus* = 45% bessere Wärmedämmung (U-Wert = 1,3)**

grenzenlose Möglichkeiten...

...VIELFÄLTIGE DACHAUSWAHL



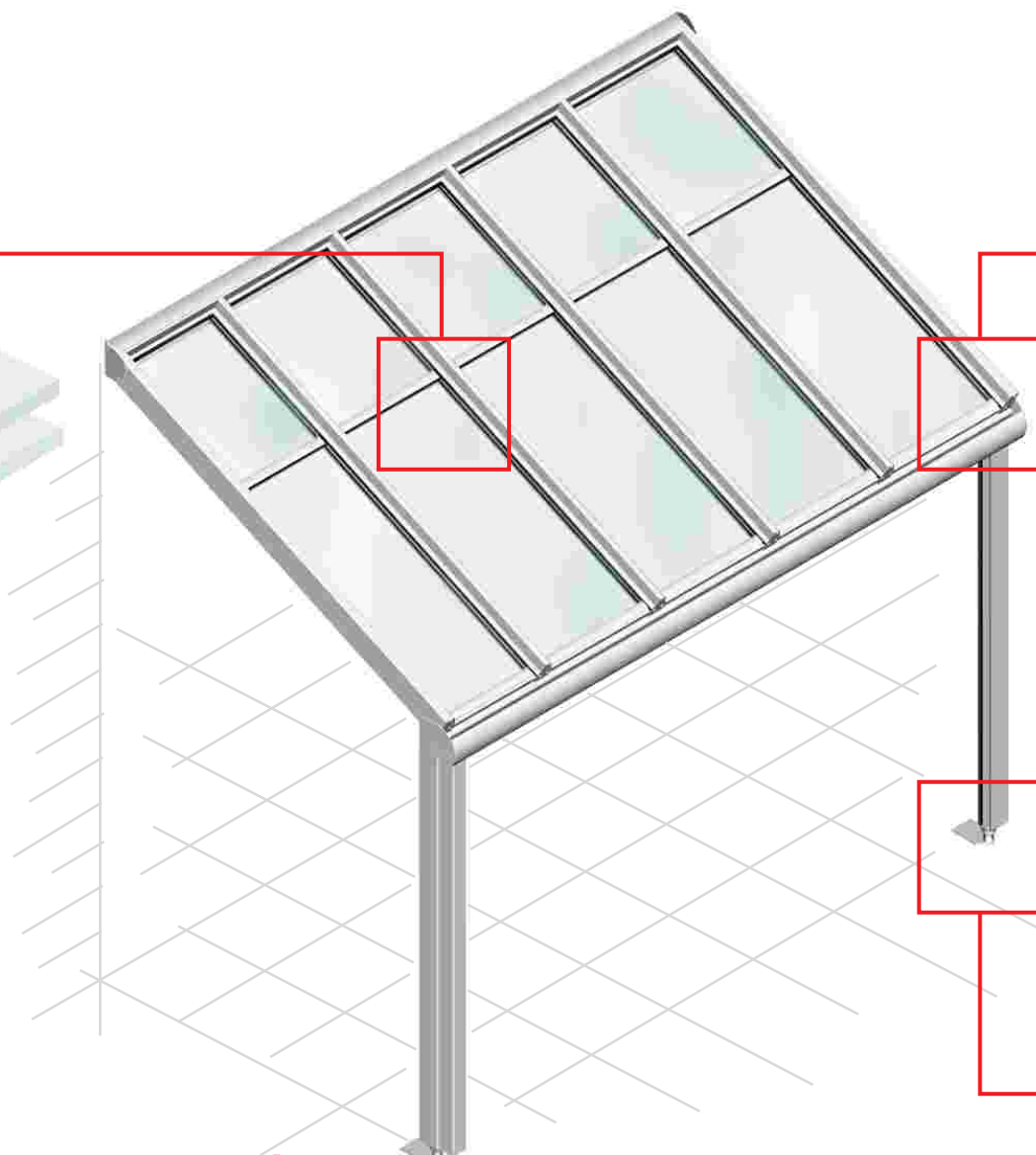
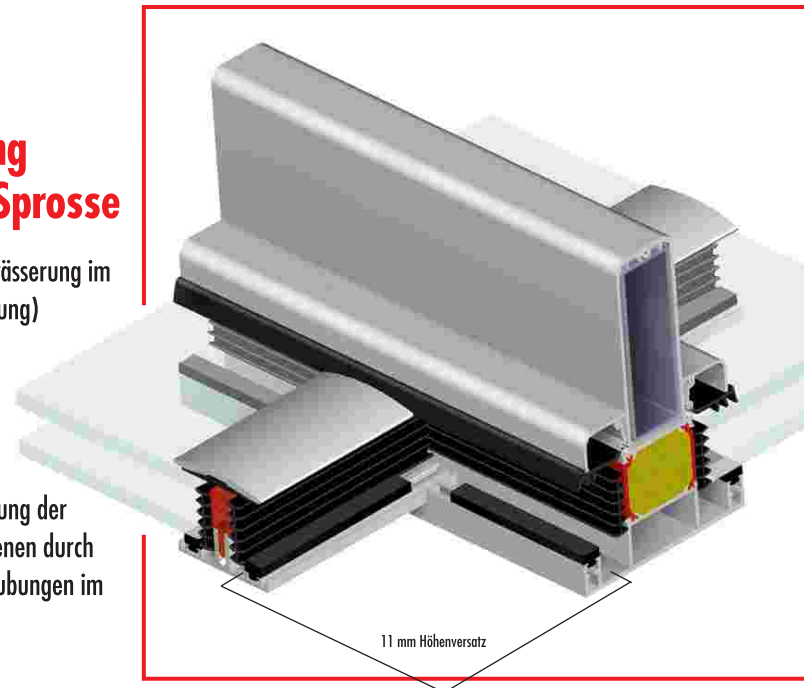
Weitere Varianten auf Anfrage



Typenübersicht für Dachsysteme SDL-Akzent plus

Verbindung Sparren/Sprosse

- kontrollierte Entwässerung im Glasstoß (Glasteilung) durch 11 mm Höhenversatz zwischen Sparren und Sprosse
- keine Durchdringung der Entwässerungsebenen durch Sprossenverschraubungen im Sparren
- U-Wert = 1,3



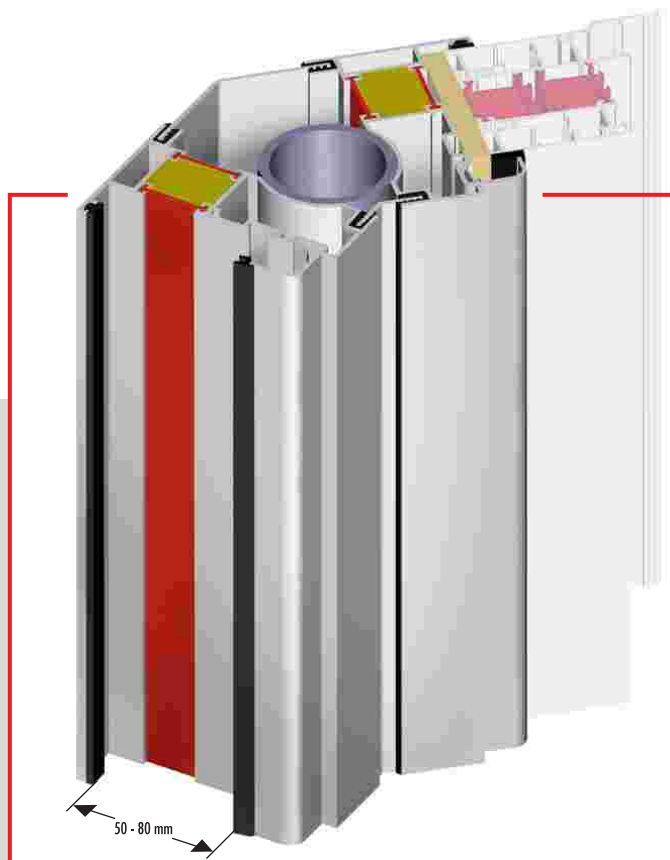
Traufe/ Elementanschluss/ Fallrohrverkleidung

- große Stützweiten durch innenliegende Stahlarmierung
- neues harmonisches Rinnendesign
- Fallrohr mit eleganter Aluminium-Verkleidung
- Elementanschluss mit 25 mm Anschlag zum Höhen-Toleranzausgleich
- perfekte Entwässerung



variable Eckstütze

- Aufnahme von senkrechten Bauelementen von 50 - 80 mm Bautiefe möglich
- 25 mm Anschlag außen = optimale Ausgleichsmöglichkeit von Bau- und Montagetoleranzen
- innere Abdichtung der Elemente durch Glasleisten - keine Versiegelung und Verleistung erforderlich

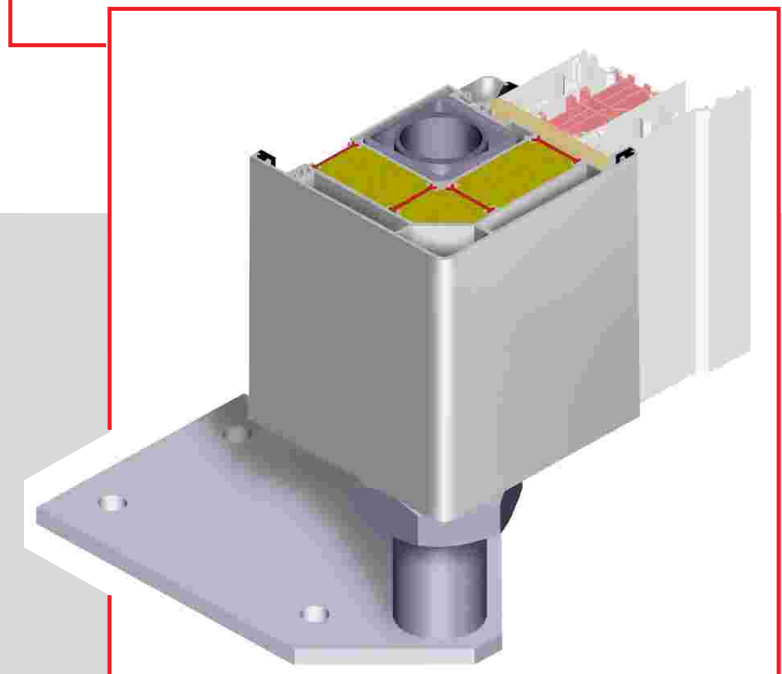


Das neue Dachsystem von SOLARLUX... ...unschlagbare Argumente

- niedrigste U-Werte = 1,3
- hohe Tragfähigkeit durch Stahlarmierung in Sparren und Traufe (maximale Öffnungsweiten möglich)
- Kostenreduzierung durch kurze Montagezeiten
- schnelles und einfaches Aufstellen der Dachkonstruktion durch perfekte Vorfertigung
- schnelle und einfache Montage der senkrechten Elemente durch Anschläge außen und Glasleisten innen
- keine zusätzlichen Verleistungen oder Versiegelungen innerhalb der Wintergartenkonstruktion
- umfangreiches Funktionszubehör (integrierte Beschattung, Beleuchtungssysteme)

Eckstütze mit Fuß

- verstellbare Fußkonsole - Toleranzaufnahme 40 - 170 mm
- Elementanschluss mit 25 mm Anschlag zum Breiten-Toleranzausgleich

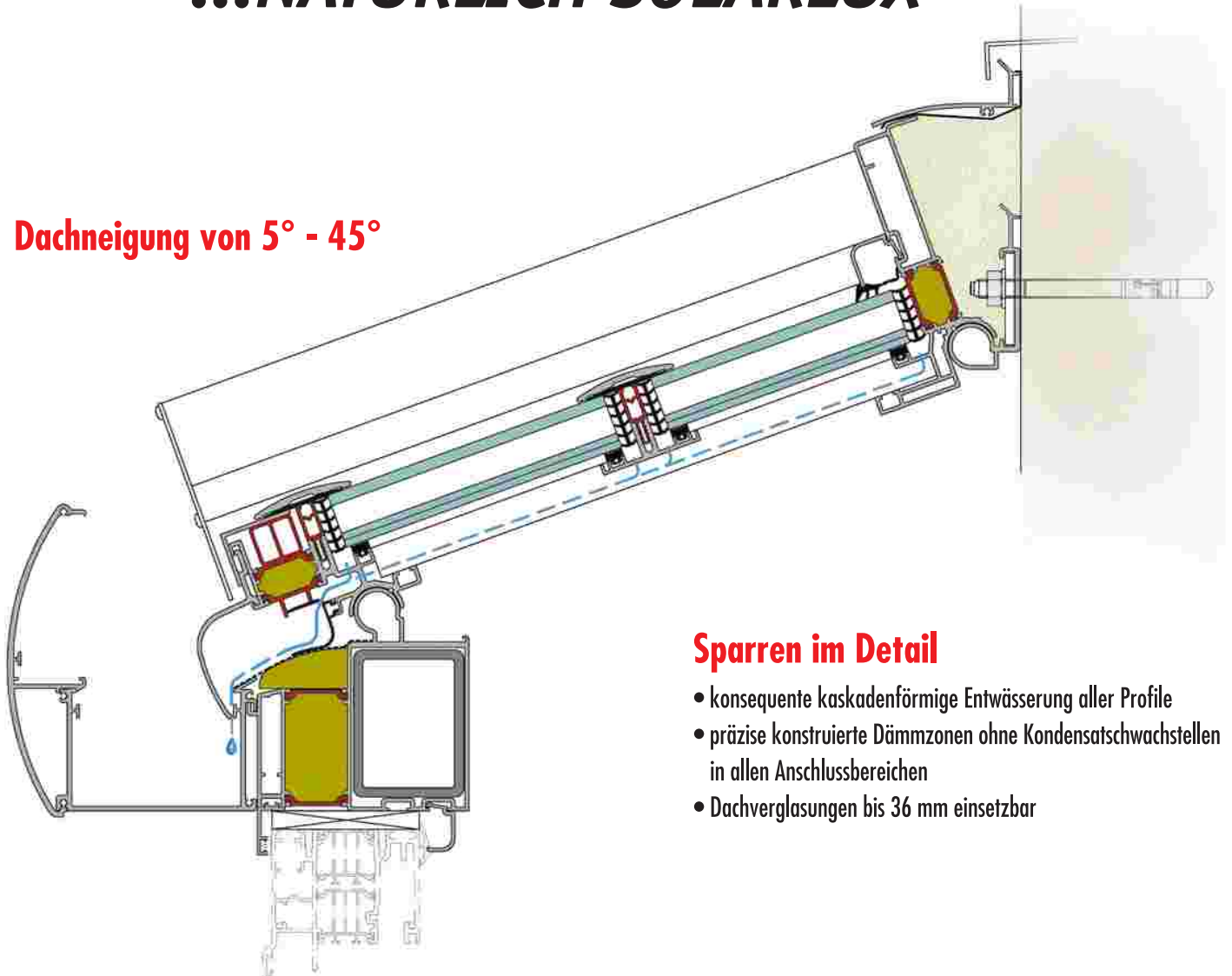


SDL-Akzent *plus*

Innovation aus Aluminium...

...NATÜRLICH SOLARLUX

Dachneigung von 5° - 45°



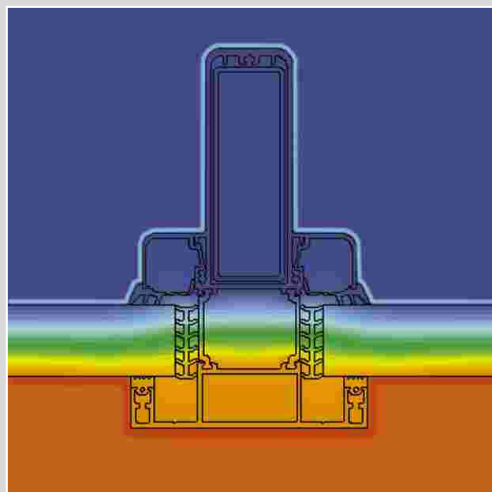
Sparren im Detail

- konsequente kaskadenförmige Entwässerung aller Profile
- präzise konstruierte Dämmzonen ohne Kondensatschwachstellen in allen Anschlussbereichen
- Dachverglasungen bis 36 mm einsetzbar

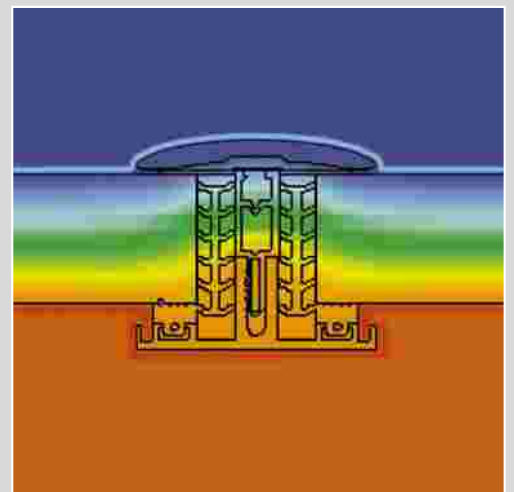
Das neue Aluminium-Dachsystem mit unschlagbaren U-Werten von 1,3!

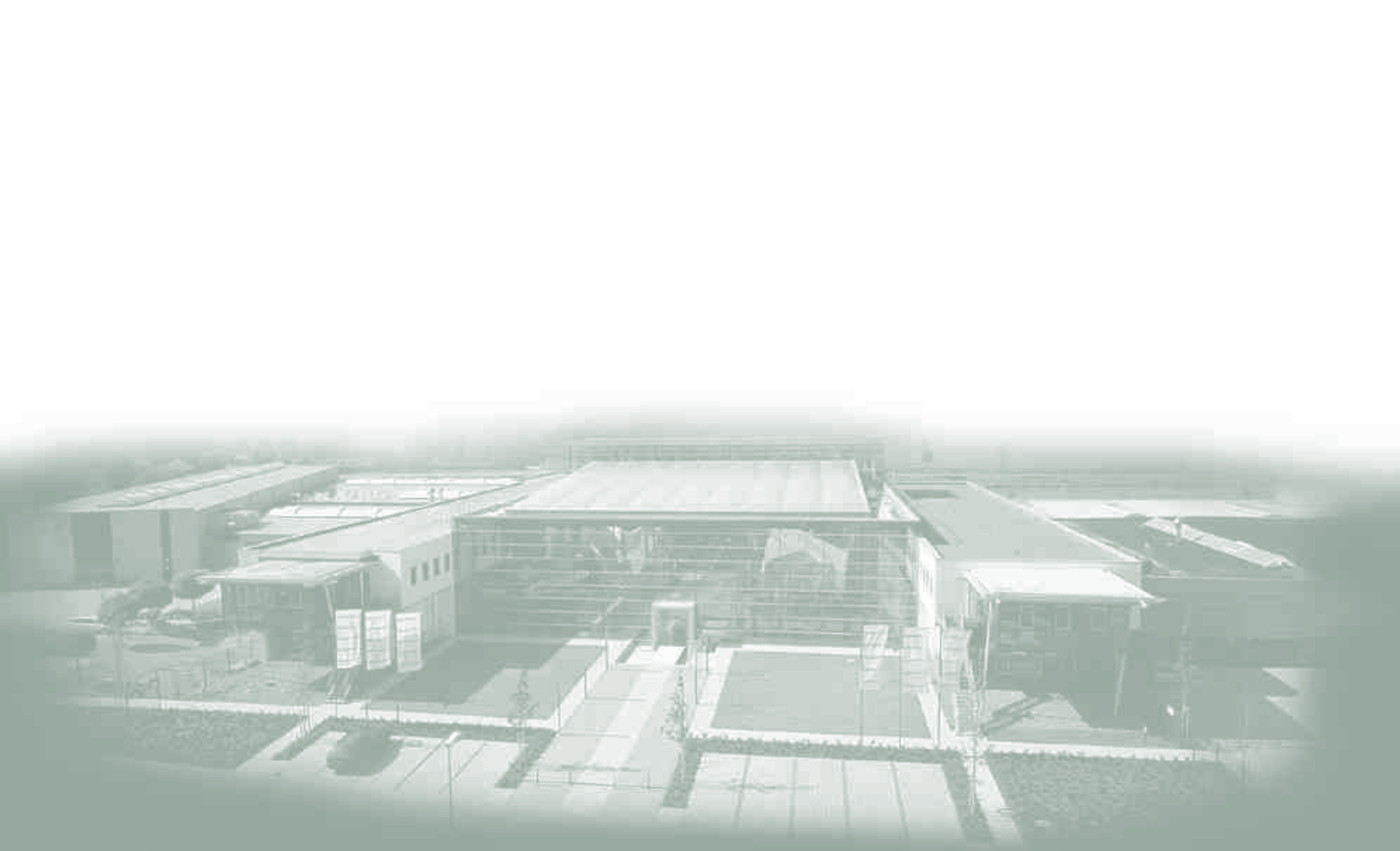


Außen 0°C



Innen 20°C





Fordern Sie uns - Wir beraten Sie gerne!

SOLARLUX  [®]
WINTERGÄRTEN
BALKONSYSTEME
GESCHÄFTSEINGÄNGE